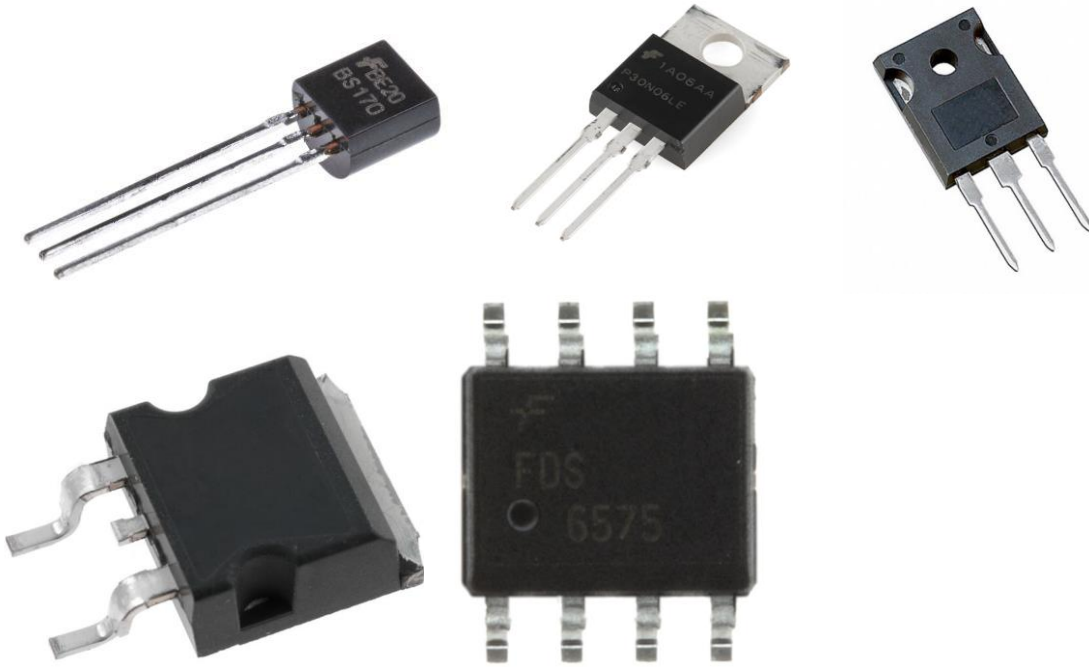


MOSFET

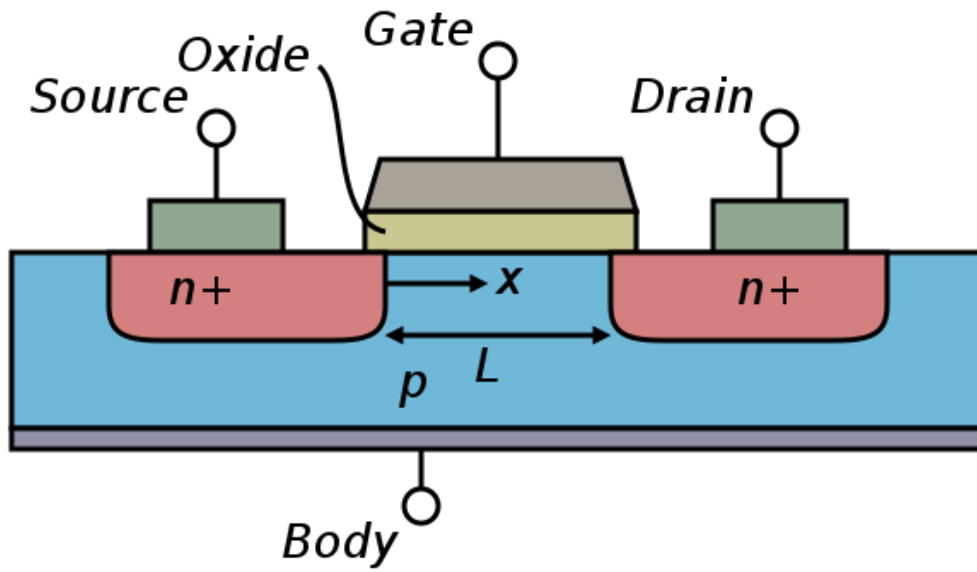
Dış Görünüşü (kılıfı);



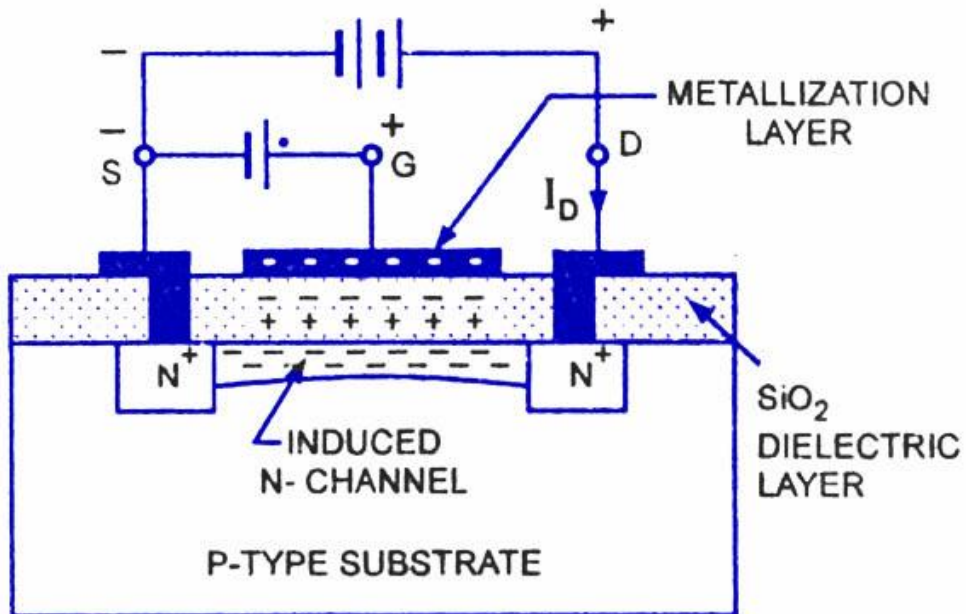
Sembolü;

	n-Kanal	p-Kanal
normal leitend		
normal sperrend		

İç Yapısı;

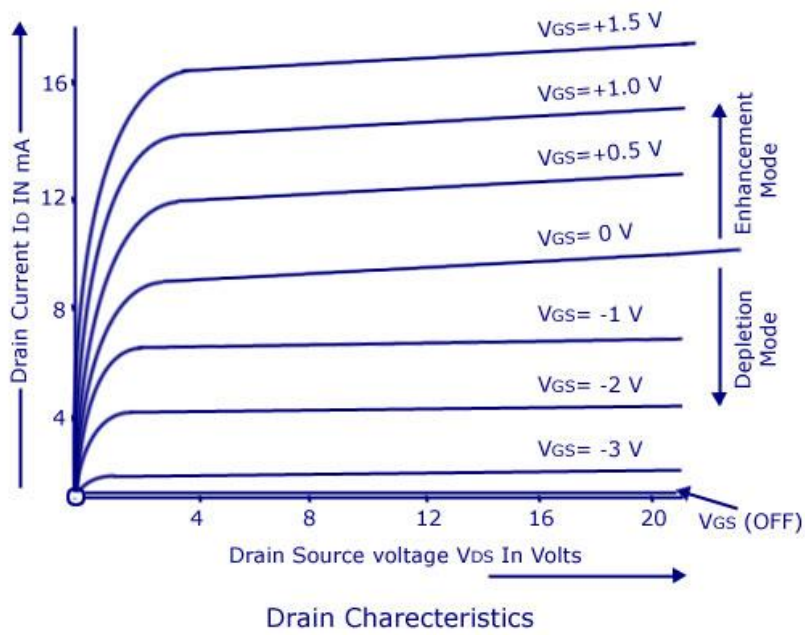


Çalışma Prensipleri;



Operation of N-Channel E-MOSFET

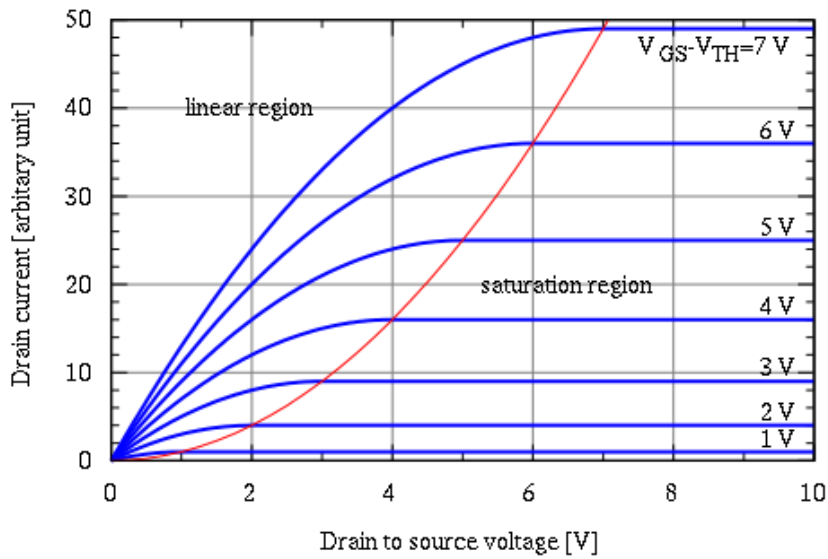
İletime Geçiş;



www.circuitsToday.com

(Depletion)

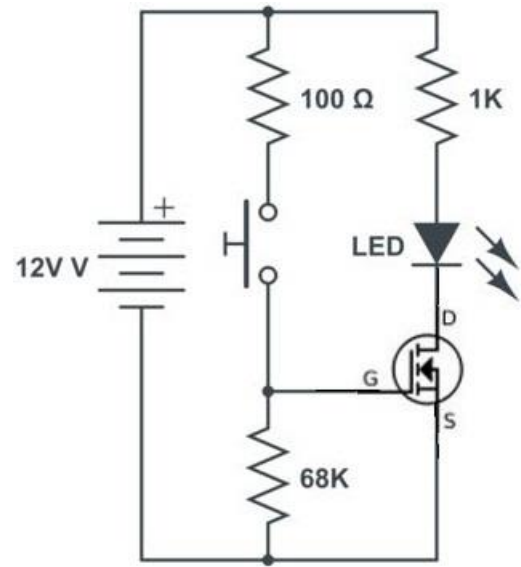
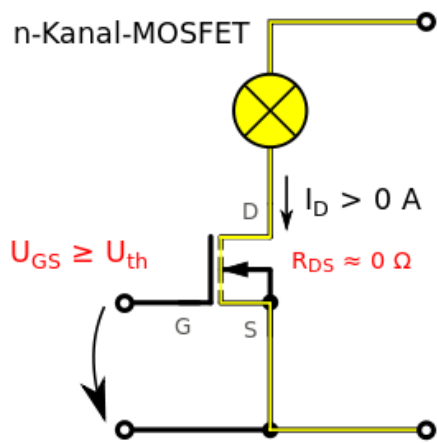
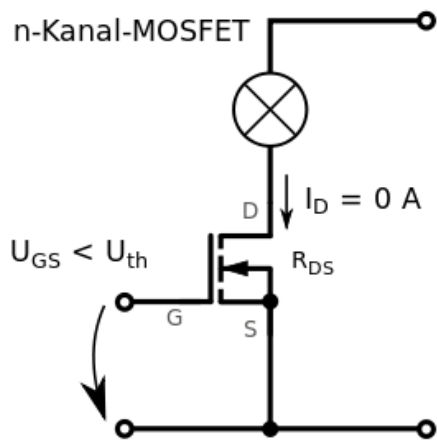
D-mosfet



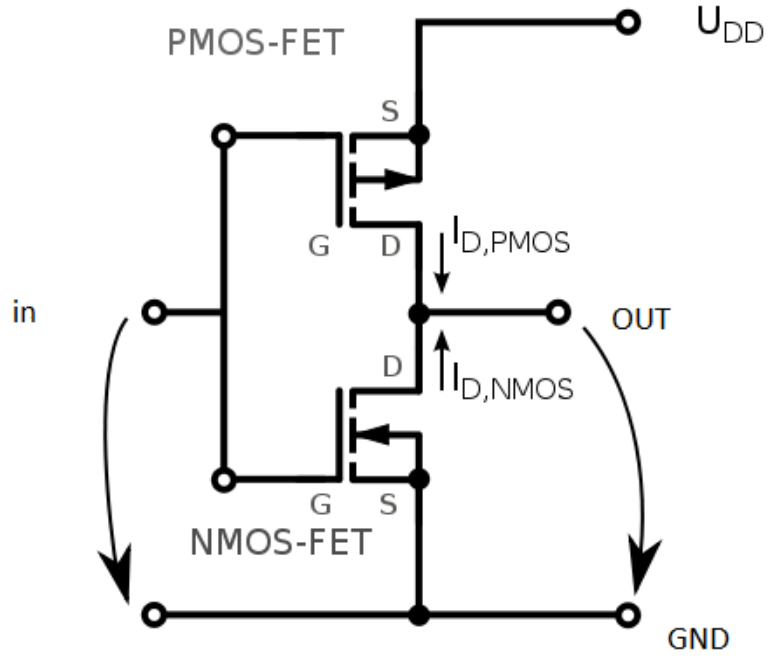
(Enhancement)

E-mosfet

Test Devresi;

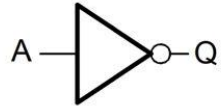


CMOS;



DEĞİL (NOT) Kapısı

Sembol



Doğruluk Tablosu

Giriş	Çıkış
A	Q
0	1
1	0

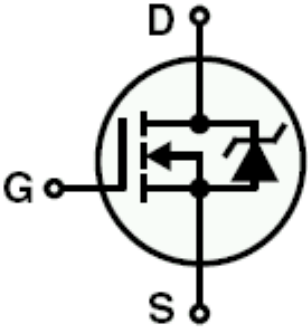
Mantıksal ifade

$$Q = \bar{A}$$

Elektrik Devre Eşdeğeri

Korunması;

N-channel



P-channel

