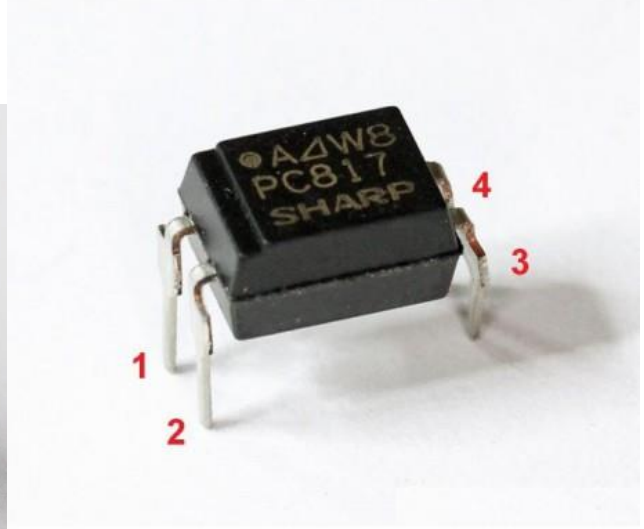
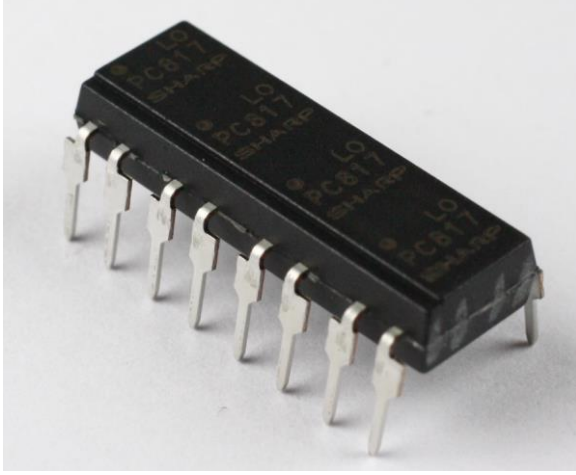
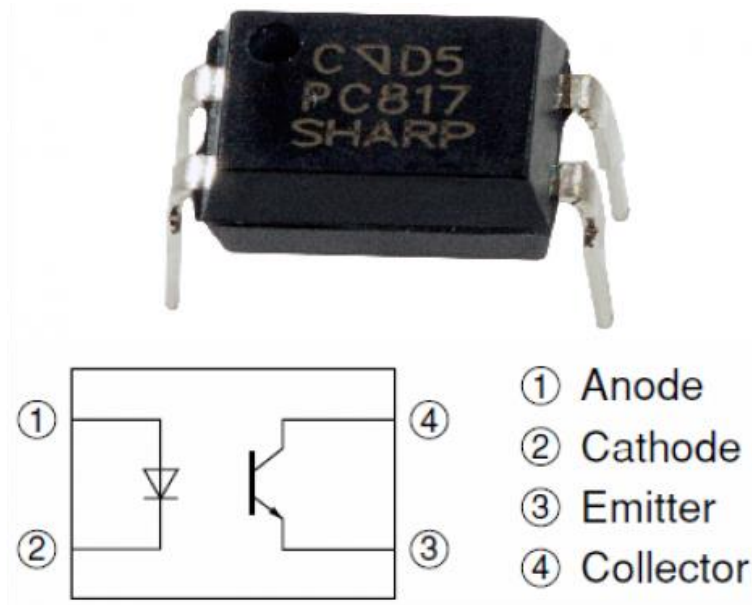


# OPTOKUPLÖRLER

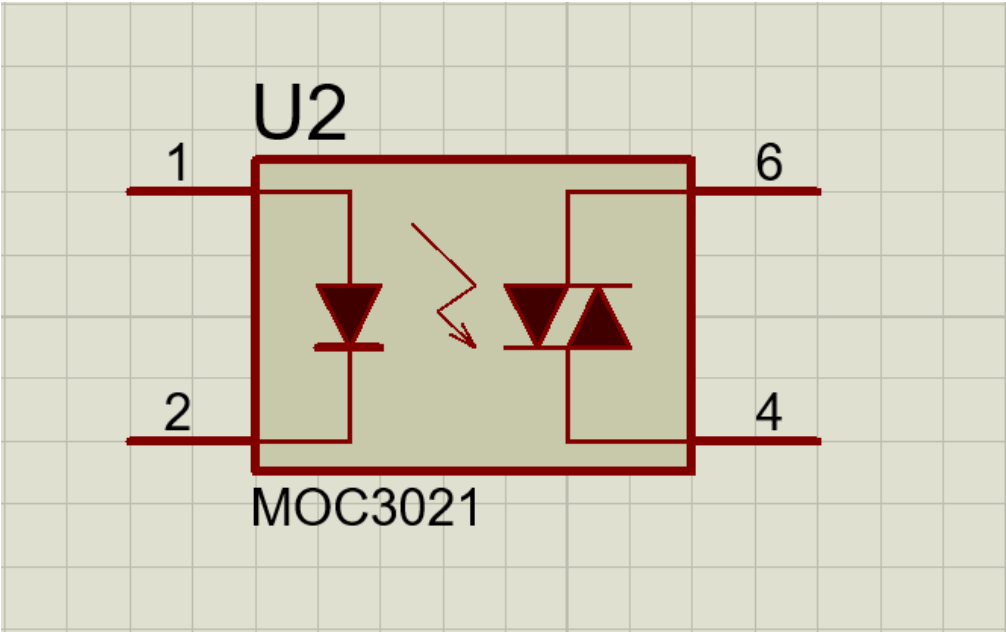
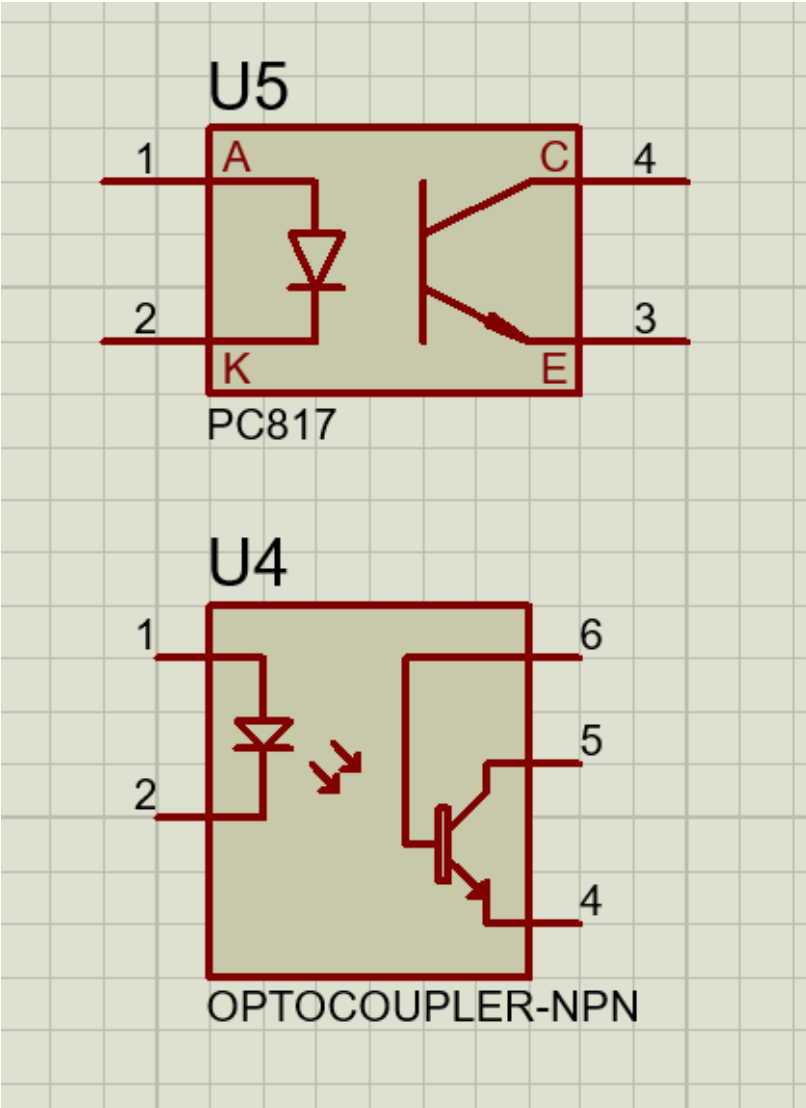
Dış Görünüşü;

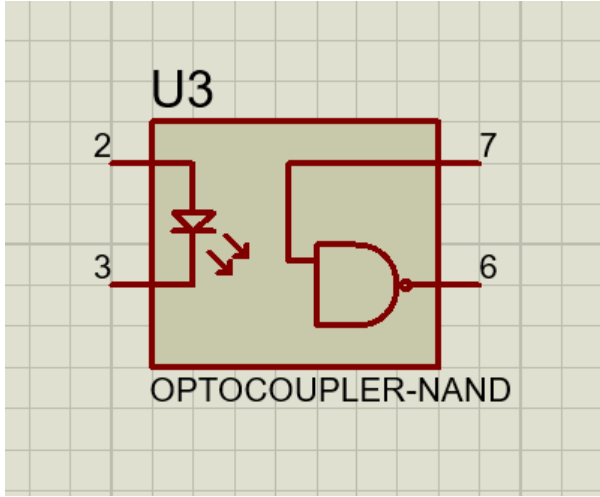


İç yapısı;

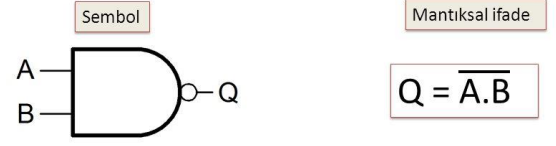


Çeşitleri;





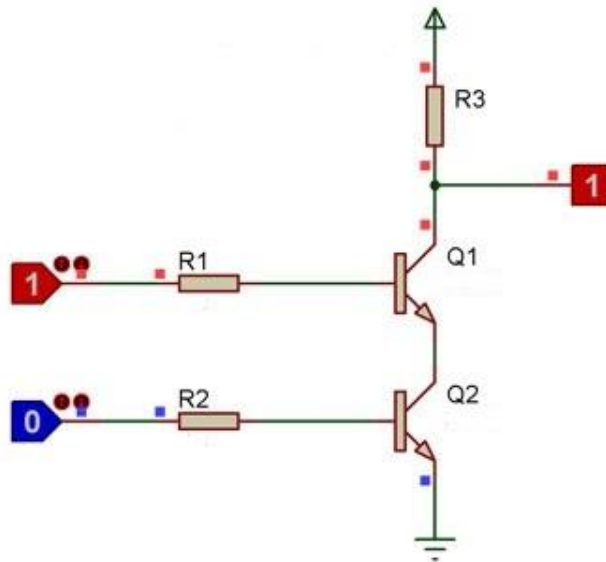
## VE DEĞİL (NAND) Kapısı

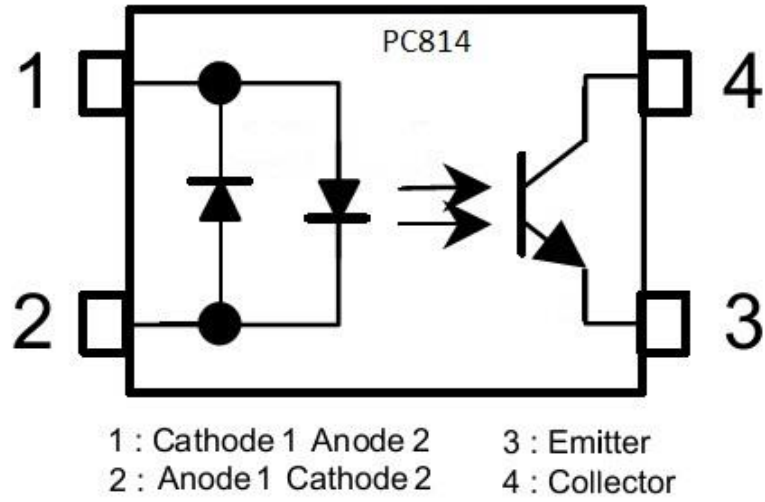


Doğruluk Tablosu

Elektrik Devre Eşdeğeri

Girişler		Çıkış
A	B	Q
0	0	1
0	1	1
1	0	1
1	1	0





Örnek çalışma devresi ;

